

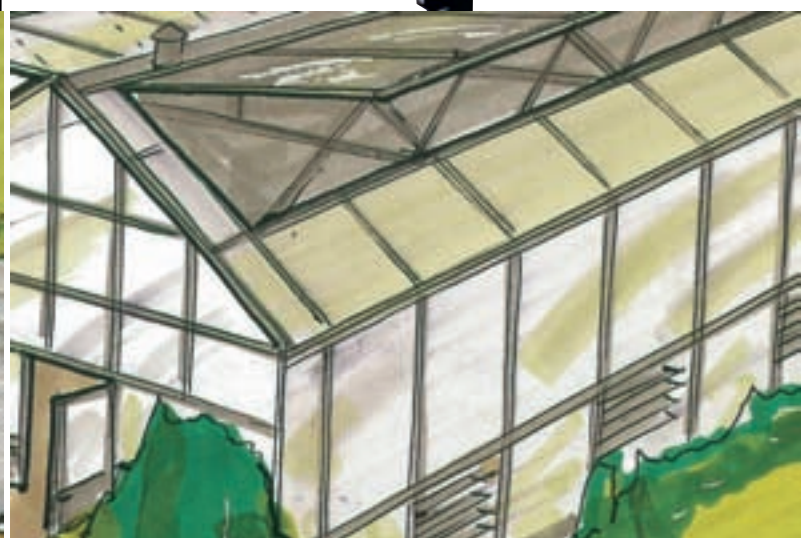
# LEVAGE DE CHANTIER



Cric à crémaillère

## Type 797

500 et 1000 kg



**HUCHEZ**

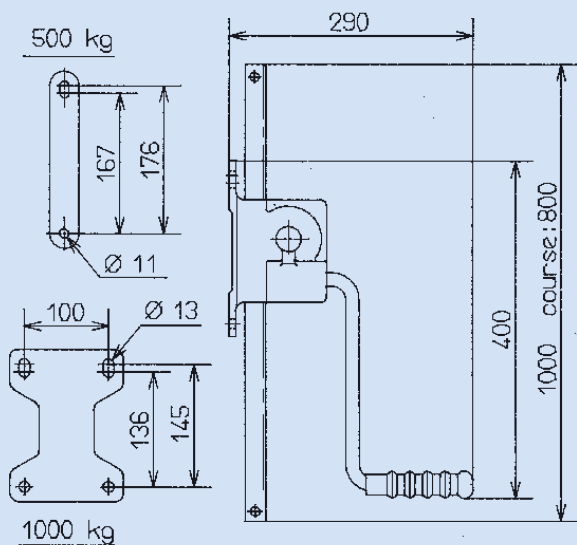
# Caractéristiques techniques et encombrements

## Usage :

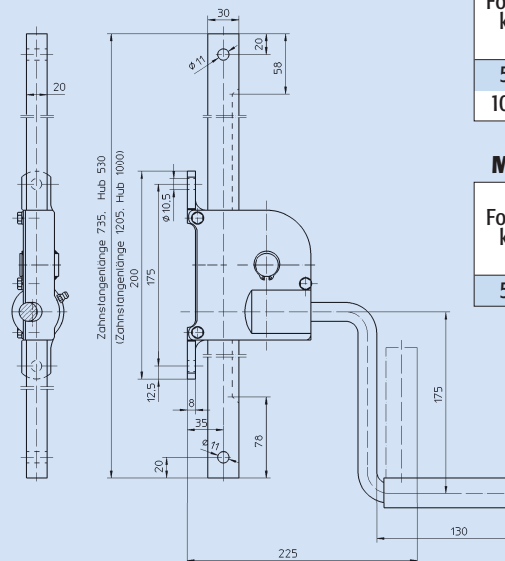
- Toute manœuvre de faible course, dans l'irrigation (petites retenues d'eau), l'industrie, la construction, charpente métallique
- Manœuvre de vannes, portes, "sky dômes", etc.

## Qualités techniques :

- Léger, irréversible, de faible encombrement
- Retenue automatique de la charge par vis sans fin
- Manivelle fixe avec poignée ergonomique tournante
- Livré avec crémaillère de 1 ou 2 m avec perçages en extrémités
- Peinture époxy finition polyuréthane ou inox



500 - 1000 kg



500 kg - inox

### MODÈLE PEINT

Force kg	Effort sur la manivelle kg	Levée par tour de manivelle mm	Poids kg
500	17	6	9
1000	17	4	12

### MODÈLE INOX

Force kg	Effort sur la manivelle kg	Levée par tour de manivelle mm	Poids kg
500	16	9,4	5,7

## HUCHEZ, une gamme complète de matériels de levage



Treuil manuel

Treuil électrique, thermique, hydraulique

Treuil de véhicule

Palan

Potence, portative

Chantier

Ingénierie

contact@hucnez.fr



# HUCHEZ

60420 Ferrières (Oise) - France  
Tél. 03 44 51 11 33 - Fax 03 44 51 13 13

[www.hucnez.fr](http://www.hucnez.fr)